

TESK

TESK



**SB/SBI
SVMT/SVM**

**Вертикальные
многоступенчатые
центробежные насосы**

(Паспорт, руководство по эксплуатации)



PromVodSnab.ru

+7(812)642-40-02, +7 800-600-59-90

info@promvodsnab.ru

EAC

Содержание

Назначение и условия и применения-----	3
Расшифровка условного обозначения-----	4
Конструкция-----	4
Установка и подключение-----	9
Запуск, эксплуатация и техническое обслуживание-----	12
Сборка и разборка насоса-----	14
Поиск неисправностей и их устранение -----	17
Замечания-----	19
Ресурсы, сроки службы и хранения -----	20
Транспортирование, утилизация и хранение-----	20
Приложение 1. Массо-габаритные характеристики-----	21
Гарантийный талон-----	31

Введение

Монтаж, электроподключение, запуск, эксплуатация и техническое обслуживание насоса должны осуществляться только квалифицированными специалистами при наличии у них удостоверения на право проведения данных работ в соответствии с требованиями данного руководства и местными техническими нормами и законодательством.

Перед эксплуатацией насоса следует внимательно ознакомиться с настоящим руководством по эксплуатации и монтажу. После ввода в эксплуатацию данное руководство должно храниться в свободном доступе непосредственно на объекте, где установлен данный электронасос.

Эксплуатация и обслуживание изделия в строгом соответствии с рекомендациями, изложенными в настоящем документе, обеспечит безотказную работу и сохранение на длительный период его первоначальных характеристик.

Использование изделия не по назначению, либо эксплуатация при режимах, отличных от указанных в данном руководстве, могут привести к производственным травмам, выходу насоса из строя и последующему отказу в гарантийном обслуживании.

Предприятие-изготовитель оставляет за собой право вносить конструктивные изменения и заменять комплектующие изделия, не ухудшая при этом эксплуатационных качеств изделия в целом.

Предприятие, эксплуатирующее изделие, обязано выполнять требования настоящего руководства по эксплуатации, соответствующих нормативно-технических документов, регламентирующих правила хранения, монтажа, техники безопасности и эксплуатации изделия:

- ГОСТ 12.2.003 «Оборудование производственное. Общие требования безопасности»;
- Технический регламент Таможенного союза ТР ТС 004/2011 «О безопасности низковольтного оборудования»;

- Техническим регламентом Таможенного союза ТР ТС 020/2011 «Электромагнитная совместимость технических средств»;
 - ГОСТ 12.1.003 ССБТ. Шум. Общие требования безопасности;
 - ГОСТ 12.1.004 ССБТ. Пожарная безопасность. Общие требования;
 - ГОСТ 12.1.012 ССБТ. Вибрационная безопасность. Общие требования;
 - ГОСТ 12.1.030 ССБТ. Электробезопасность. Защитное заземление, зануление;
 - ГОСТ 12.2.003 ССБТ. Оборудование производственное. Общие требования безопасности;
 - ГОСТ 12.2.007.0 ССБТ. Изделия электротехнические. Общие требования безопасности;
 - ПУЭ «Правил устройства электроустановок»;
 - Прочие регулирующие документы, действующие на территории использования насоса.
- На основании требований действующих нормативно-технических документов, настоящего руководства по эксплуатации на предприятии, эксплуатирующем изделие, должны быть разработаны и утверждены в установленном порядке инструкции по технике безопасности при проведении монтажа, пуска и эксплуатации и производственная инструкция, учитывающие особенности монтажа и эксплуатации изделия на данном объекте, и которые должны быть выданы обслуживающему персоналу.

Назначение и условия применения

Серия представляет несамовсасывающие вертикальные многоступенчатые центробежные насосы. Отличительными особенностями являются высокая эффективность, низкий уровень шума, компактная конструкция, эргономичный дизайн, малый вес, простота обслуживания, герметичность.

Применение:

- Характеристики перекачиваемых жидкостей: маловязкие, нейтральные, невзрывоопасные, без твердых включений или волокон. Жидкость не должна химически воздействовать на материалы насоса

Назначения:

- Система подачи и конденсации котловой воды;
- Водоподготовка, система фильтрации;
- Перекачка, циркуляция и нагнетание технической жидкости;
- Ирригация сельскохозяйственных угодий, парков и площадок для гольфа;
- Система промышленной очистки;

Условия эксплуатации:

- Температура перекачиваемой среды:
Стандартное исполнение: минус 15 ... +70 градусов Цельсия;
Высокотемпературное исполнение: минус 15 ... +120 градусов Цельсия;
- Расход: 0,4~180 м³/ч;
- pH среды: pH 5-9;
- Максимальная температура окружающей среды: +40 градусов Цельсия;
- Максимальная высота над уровнем моря: 1000 м;

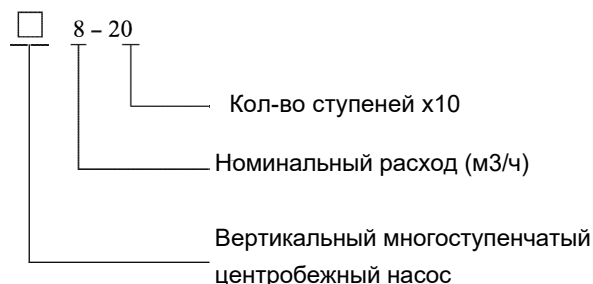
Для качественной и продолжительной работы, насос должен эксплуатироваться в расчетном режиме.

Информация о минимальном давлении на входе в насос представлена в каталоге.

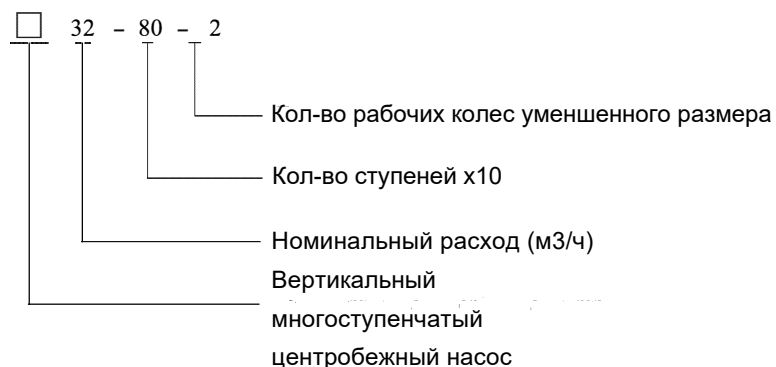
Внимание: Если плотность и/или вязкость перекачиваемой жидкости выше, чем у воды, требуется проверка. Возможна необходимость применения двигателя большей мощности.

Расшифровка условного обозначения

1. Номинальный расход (м³/ч): 1,2,3,4,5,8,10,12,15,16,20



2. Номинальный расход (м³/ч): 32,45,64,90,120,150,200



Конструкция

Типовая конструкция насосов приведена на Рис.1-1, 1-2, 1-3, 1-4. Основными частями насоса являются двигатель, крышки насоса, диффузор, рабочее колесо, цилиндр, впускная и выпускная камеры, вал насоса, торцевое уплотнение, муфта.

Ключевые компоненты насоса: диффузор, рабочее колесо, цилиндр, вал изготовлены из нержавеющей стали.

Применено одинарное торцевое уплотнение. Уплотнительная часть изготовлена из карбидов/углерода. Основная часть опорного диффузора изготовлена из карбида вольфрама.

В стандартной поставке трубы присоединяются круглыми фланцами. По запросу Заказчика доступны другие типы соединений.

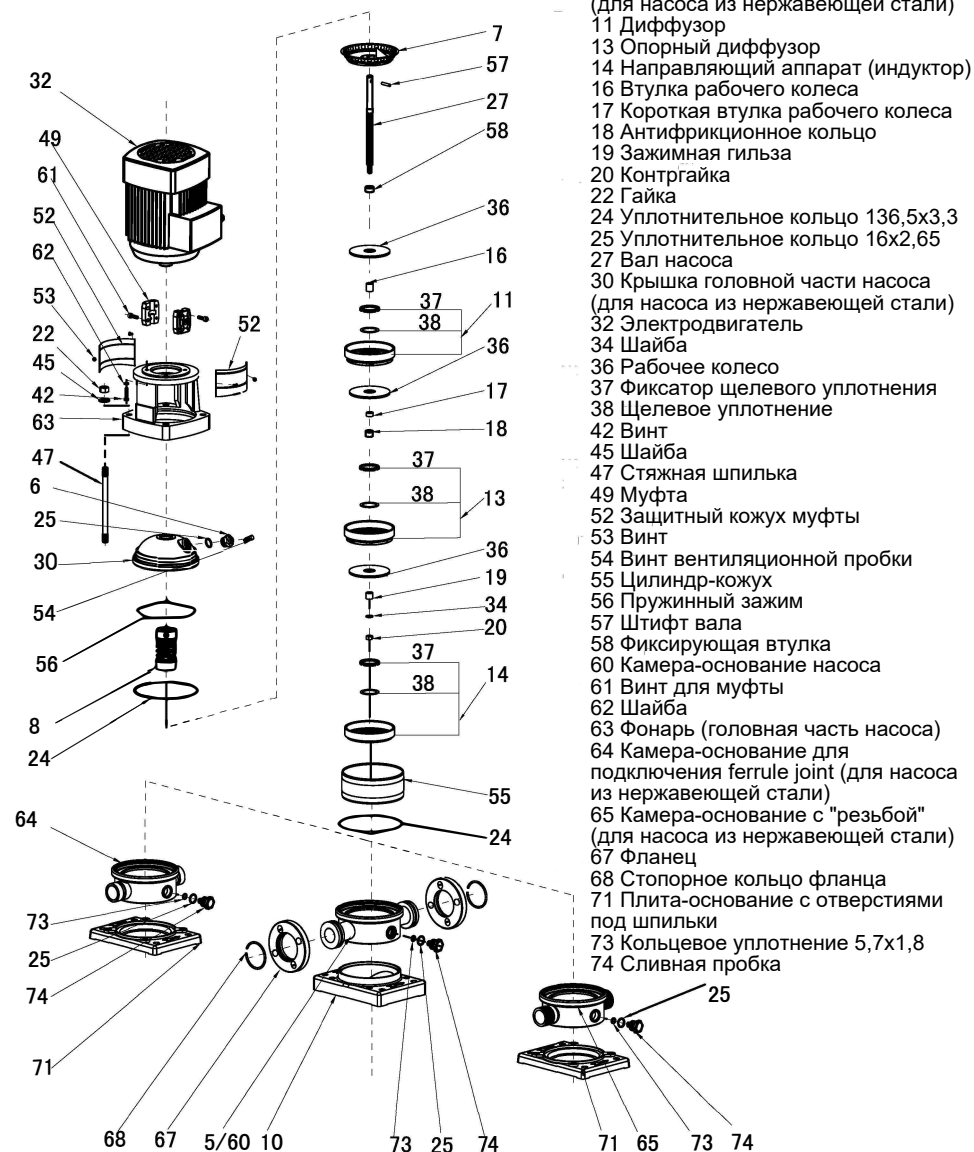


Рис.1-1 1/2/3/4/5

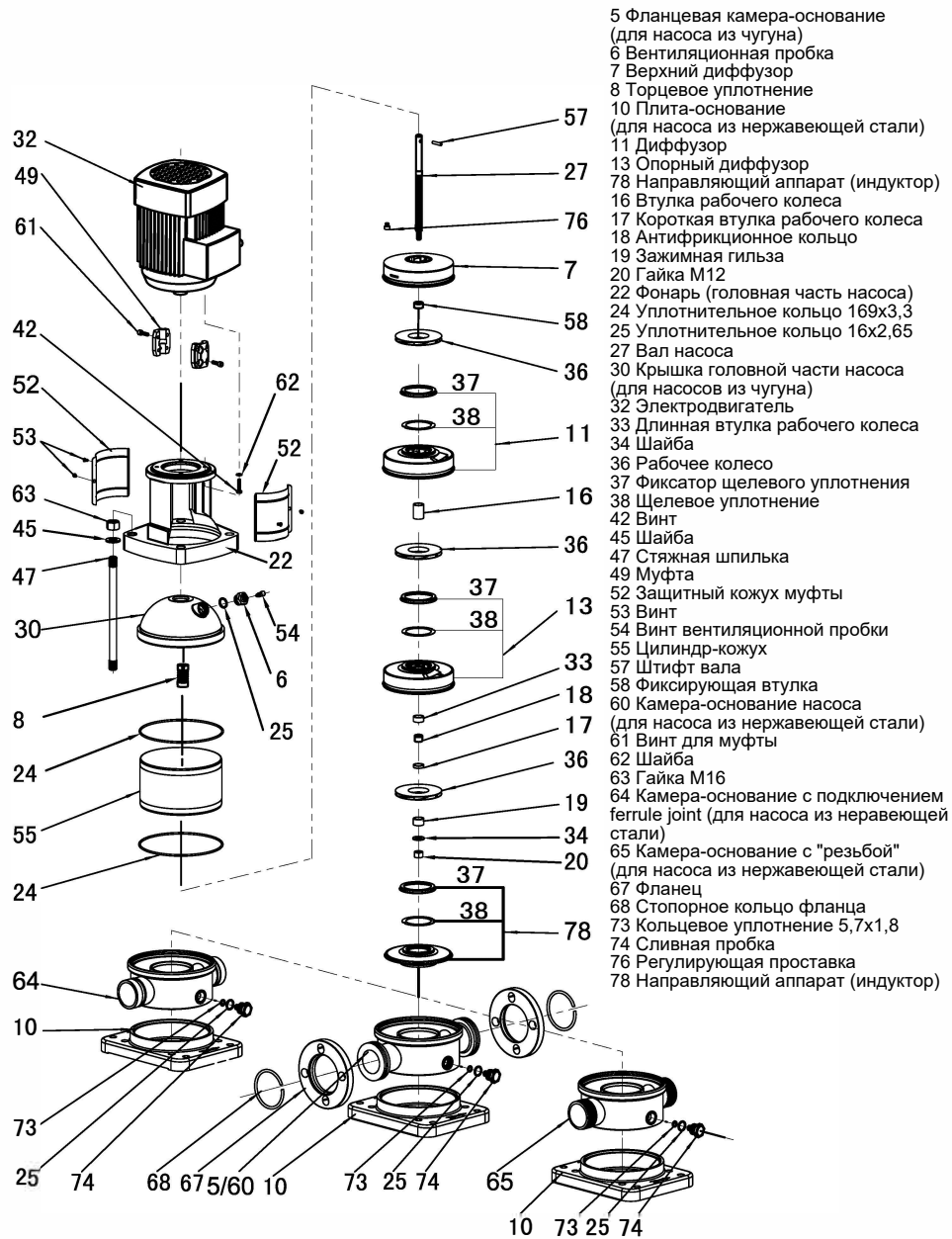


Рис 1-2 серия 8/10/12/15/16/20

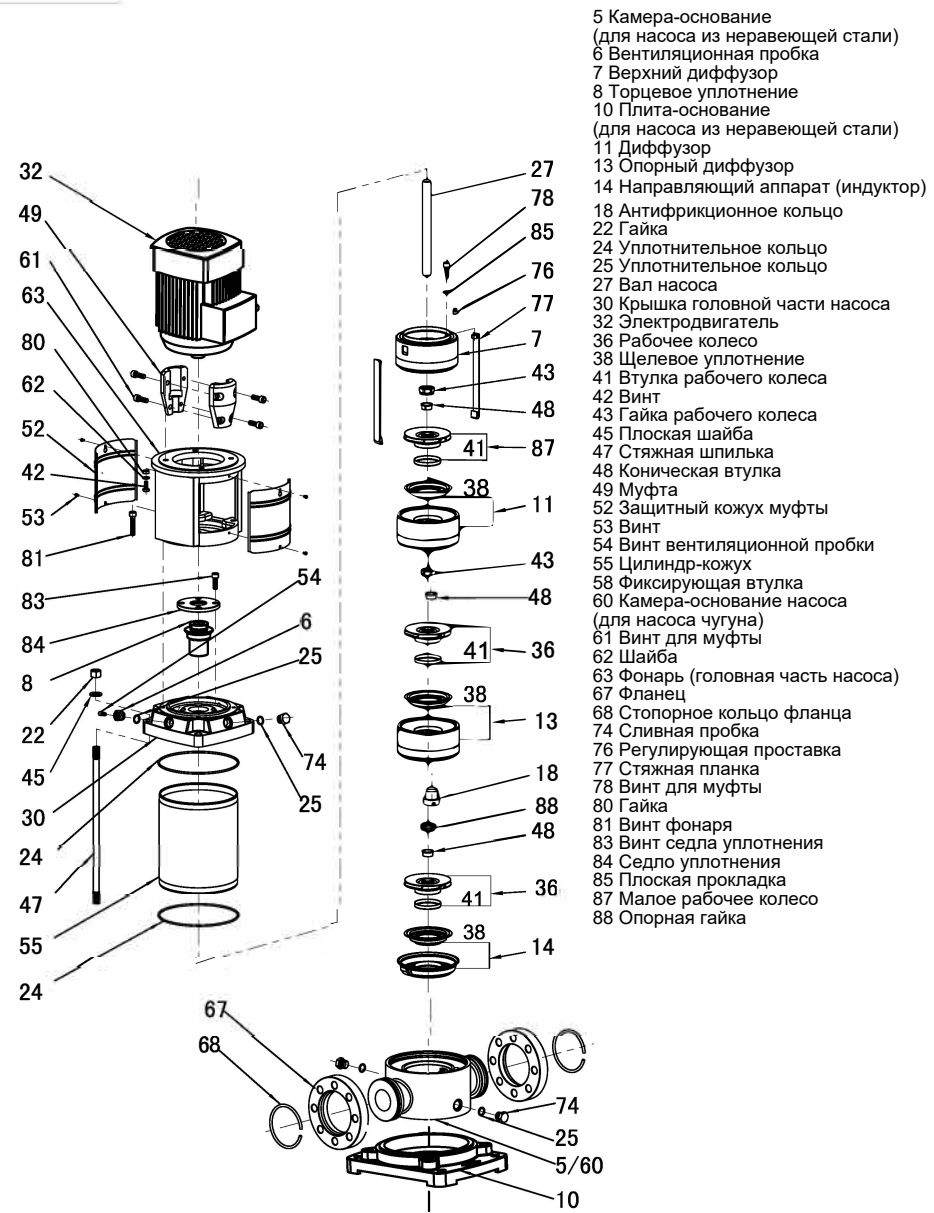


Рис 1-3 серия 32/45/64/90

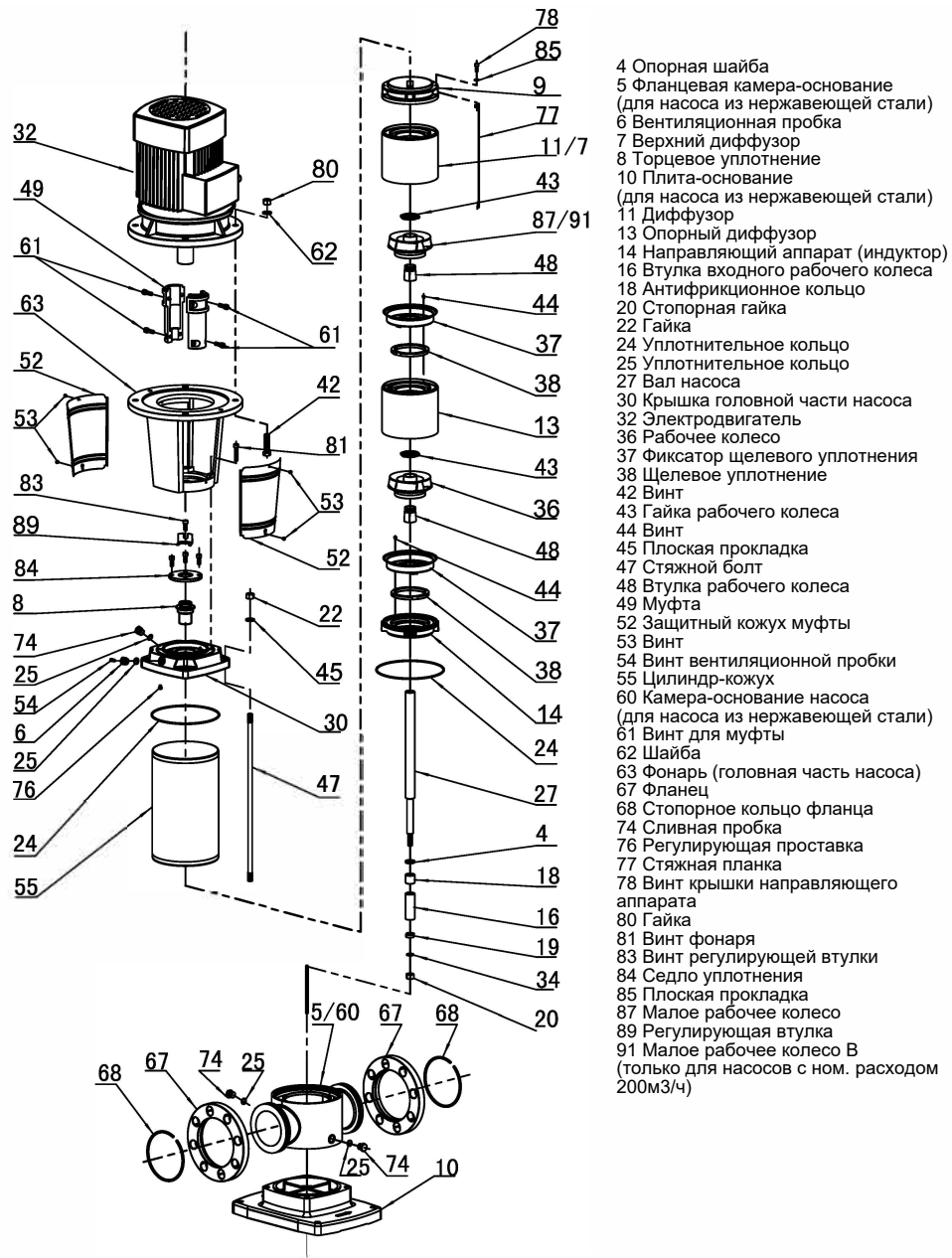


Рис.1-4 серия 100,130,160

Установка и подключение

1. Перемещение

Насос с электродвигателем мощностью 0,37-7,5 кВт: Допускается подъем насоса за фланец (либо с помощью строп) как показано на Рис.2.

Насос с электродвигателем мощностью 11-75 кВт: Подъем следует осуществлять за рым-болты мотора.

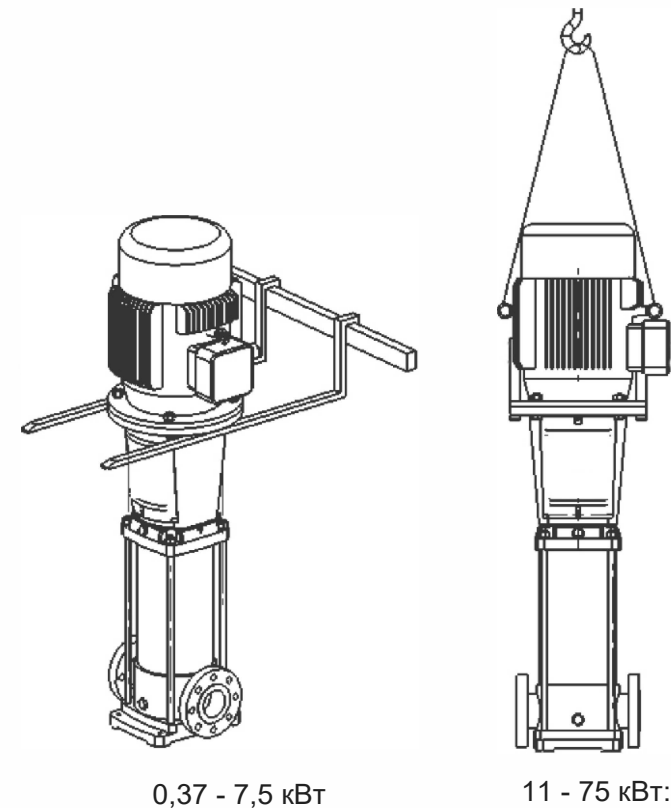


Рис.2

- Насос рекомендуется к установке в отапливаемом хорошо проветриваемом месте. Для достаточного охлаждения электродвигателя свободное пространство вокруг насоса должно быть не менее 150 мм.
- Потери давления всасывающего тракта должны быть минимальными, входной трубопровод насоса следует изготавливать по возможности короче.
- Перед монтажом насоса убедитесь в установке обратного клапана. Если насос используется как питательной для котла, обратный клапан должен быть установлен между насосом и котлом.
- Насос следует устанавливать на бетонном или любом другом прочном основании требуемой высоты. Возможна установка как на фундаментном постаменте, так и на стеновых кронштейнах. Фланцы насоса должны быть ненагружены подключаемыми трубопроводами.

Внимание: по результатам монтажа двигатель должен располагаться вертикально над насосом.

- Стрелки на входной и на выходной камерах показывают направление потока жидкости через насос. Перед запуском проверьте, чтобы поток жидкости не был затруднён.
- Перед подключением насоса необходимо прочистить впускной трубопровод. Для защиты от возможных загрязнений трубопровода за 0,5-1 м перед входом в насос рекомендуется установить временный сетчатый фильтр (особенно в случае расхода менее 8 м³/ч). При монтаже впускного трубопровода следует предотвратить образование воздушных пробок уклоном и конфигурацией линии, см. рис. 3.

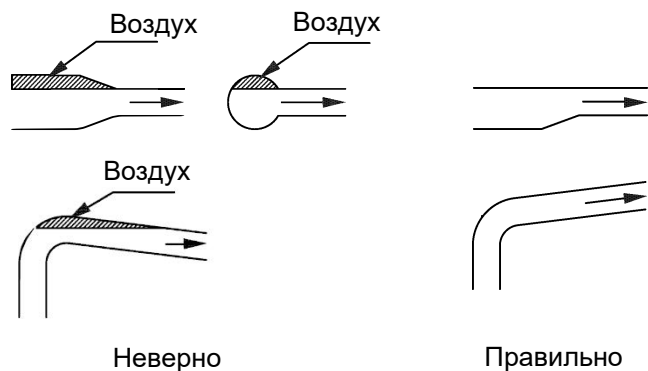


Рисунок 3

Если выпускной шаровой кран может быть закрыт (либо если расход может быть снижен до нуля), то на выпускном трубопроводе следует предусмотреть байпасную линию. Это нужно для охлаждения и смазки торцевого уплотнение минимальным протоком воды.

2. Электрическое подключение

- К электрическим работам допускаются только специально подготовленные специалисты.
 - Для того, чтобы убедиться, что двигатель соответствует источнику питания, кабели двигателя должны быть подключены согласно рисунку на клеммной коробке (или в соответствии с заводской табличкой) двигателя. Защита двигателя должна гарантировать, что мотор не будет поврежден из-за пропажи фазы, нестабильного напряжения или перегрузки. Двигатель должен быть надежно подключен к системе защитного заземления.
- Внимание: Перед снятием крышки клеммной коробки или перед демонтажом насоса убедитесь, что электропитание отключено.

Электрическое подключение и устройства защиты

Насосные агрегаты должны быть подключены силовыми кабелями с сечениями, соответствующими номиналам двигателей.

Насосные агрегаты должны быть оборудованы защитными устройствами в соответствии со стандартами страны, где размещается данное оборудование (рекомендуется также следование EN809 и/или EN60204-1).

Вне зависимости от локальных нормативов, отключение питания насосного агрегата рекомендуется производить по команде следующих устройств:

- Аварийный останов (пожар, кнопки ручного аварийного отключения и т.п)
- Автоматический выключатель (в качестве устройства отключения питания при коротком замыкании, либо перегрузки по току)
- Прочие защиты двигателя от перегрузки

Во избежание поражения электрическим током, перед открытием клеммной коробки отключите питание и убедитесь в невозможности его повторного включения.

Перед открытием защитного кожуха муфты, убедитесь в остановке насоса и невозможности его повторного пуска.

При установке насоса затяните крепёжные болты вертикально, чтобы насос не упал и не причинил вреда жизни и здоровью.

Следите за наличием и качеством смазки согласно инструкции. Двигатель мощностью менее 5,5 кВт не требует смазки. Для прочих двигателей консистентная смазка должна пополняться каждые 5000 часов работы.

Запуск, эксплуатация и техническое обслуживание

Внимание: Перед запуском внимательно ознакомьтесь с табличкой на насосе.

1. Не запускайте насос до его полного заполнения жидкостью.

- Заполнение насоса жидкостью в закрытой системе

Закройте выпускной клапан насоса, открутите винт воздухоотводчика на головной части насоса и медленно открывайте впускной клапан до тех пор, пока вода не пойдет ровной струей из s-образного отверстия воздухоотводчика. Затем закрутите винт. Полностью откройте клапан на входном трубопроводе.

- Заполнение насоса жидкостью в открытой системе требуется в случае, если насос располагается выше уровня забора воды питающей емкости.

Примечание: На всасывающей трубе должен быть установлен обратный клапан, таким образом, чтобы труба имела максимальное заполнение.

Закройте выпускной клапан насоса и открутите винт выпуска воздуха.

Заливайте жидкость в насос через отверстие винта выпуска воздуха, до тех пор пока насос и впускной трубопровод не будут полностью заполнены водой.

Затем затяните винт воздухоотводчика.

Внимание: Запрещено включение насоса без его полного заполнения жидкостью с удалением воздуха. Обратите внимание на направление резьбы винта выпуска воздуха. Убедитесь, что истекаемая вода не причинит вреда людям, оборудованию или прочему окружению. Особенно избегайте травм при работе с горячими средами.

2. Проверьте направление вращения

Кратковременно включите питание электродвигателя и проверьте направление вращения ротора со стороны охлаждающего вентилятора.

Стрелка на головной части насоса указывает верное направление вращения ротора.

3. Перечень проверок перед запуском насоса:

- Затяжка фундаментных болтов и направление потока на корпусе насоса
 - Полное заполнение насоса водой.
 - Питающее напряжение и схемы подключения соответствуют табличке двигателя.
 - Направление вращения двигателя.
 - Все трубопроводы надежно соединены, прямые участки и уклоны выдержаны
 - Клапаны на всасывающем трубопроводе полностью открыты. Выпускной клапан медленно открывают после запуска насоса.
 - Рабочее давление соответствует заданному
 - Все органы управления работают корректно. Если насос управляется по реле давления, проверьте и отрегулируйте давления пуска и останова.
- Проверьте ток полной нагрузки. Убедитесь, что он не превышает уставку.

4. Частота включения насоса

Насос не следует запускать слишком часто. Для двигателей мощностью до 4кВт рекомендуемое количество пусков насоса - не более 100 в час. Для более крупных двигателей количество пусков в час должно быть ограничено 20 включениями. При более частом цикле пуск-остановка необходимо отрегулировать устройство управления. Кроме того, рекомендуется также проверить правильность выполненного монтажа.

5. Совет: при работе насоса расход не должен выходить за пределы 0,5-1,3 от номинального расхода (подлежит уточнению по рабочим характеристикам конкретной модели).

6. Насос, эксплуатируемый в соответствии с данным руководством, будет работать эффективно при минимальном обслуживании.

- Торцевое уплотнение притирается самостоятельно в процессе работы насоса. При этом подвижная и неподвижная части уплотнения смазываются и охлаждаются потоком перекачиваемой жидкости.

При мощности более 7,5 кВт замена механического уплотнения не требует разборки двигателя.

- Подшипник насоса также смазывается перекачиваемой жидкостью.

7. Защита от замерзания

Насос допускается к работе с незамерзающими жидкостями. В случае использования жидкости с характеристиками, отличными от воды, рабочие параметры насоса могут измениться. Если насос установлен в холодном месте, то в перекачиваемую жидкость рекомендуется добавление антифриза соответствующей концентрации. Кроме того, для холодного размещения должны быть приняты меры, исключающие образование жидкости внутри электродвигателя или в клеммной коробке. Для жидкостей без добавления антифриза при отрицательных температурах запрещается пуск насоса; после останова вся вода из такого насоса должна быть слита.

8. Контроль работы насоса должен осуществляться по параметрам:

- Напор и давление всасывания
- Наличие утечек
- Температура двигателя
- Чистота сетчатых фильтров
- Время выключения электродвигателя при перегрузке
- Частота пусков и остановок
- Контроль регламента обслуживания

При обнаружении неисправности следуйте рекомендациям документа «Карта поиска и устранения неисправностей».

9. Если насос не используется в течение длительного времени, то он подлежит очистке, консервации и должному хранению.

10. При хранении насос должен быть защищен механических повреждений или коррозии.

Сборка и разборка насоса

Сборку/разборку производить согласно рисункам 1-1, 1-2, 1-3, 1-4.

1. Для насосов с номинальным расходом 1,2,3,4,5 м³/ч

- Наденьте стопорное кольцо на вал, затем установите втулку, рабочее колесо, втулку рабочего колеса, диффузор, опорный диффузор. Продолжайте сборку до тех пор, пока не будет установлено последнее рабочее колесо. Затем установите кожух рабочего колеса, шайбу, закрутите гайку. Для насоса с малым количеством ступеней обратите внимание на положение опорного диффузора, он должен устанавливаться на последней ступени. Для насоса с большим количеством ступеней, количество опорных диффузоров соответственно увеличено. Расстояние между опорными диффузорами должно быть выдержано одинаковым. На последний опорный диффузор следует надеть опорную втулку и опорный диффузор с подшипником.

- Поместите индуктор на камеру-основание насоса, а затем установите на индуктор собранную ранее конструкцию (смотри выше).

- Установите уплотнительное кольцо на камеру-основание, затем наденьте цилиндр-кожух и верхний диффузор.

- Наденьте на цилиндр-кожух крышку головной части насоса с уплотнительным кольцом и прокладкой, затем - пружинный зажим. Навинтите четыре гайки стяжных шпилек на плиту-основание. Не затягивайте каждую гайку полностью за один раз, затяжка производится постепенно симметрично по очереди.

- Установите и затяните торцевое уплотнение, затем установите двигатель и муфту. Закрутите винты в муфту (но не до конца), прижмите муфту и вал по направлению к плите-основанию до предела. Затем поднимите двигатель примерно на 1 мм в обратном направлении, затяните окончательно винты муфты. Обратите внимание, что зазоры между полумуфтами должны быть одинаковыми.

- Затяните крепежные винты торцевого уплотнения, проверните муфту, чтобы убедиться, что вал вращается свободно, без заклинивания. Разборка насоса осуществляется в обратном порядке.

2. Для насосов с номинальным расходом 8,10,12,15,16,20 м³/ч

- Наденьте стопорное кольцо на вал, затем установите втулку, рабочее колесо, втулку рабочего колеса, диффузор, опорный диффузор, подшипник, опорную фиксирующую втулку. Продолжайте сборку до тех пор, пока не будет установлено последнее рабочее колесо, затем установите кожух рабочего колеса, шайбу, затяните гайки.

- Поместите камеру-основание на опорную плиту, затем установите на камеру-основание уплотнительное кольцо, зажимную пластину, индуктор, затем установите на индуктор сборку, описанную выше. Разместите и зафиксируйте верхний диффузор. Наденьте цилиндр-кожух.

- Установите крышку головной части насоса с уплотнительным кольцом на цилиндр-кожух, затем симметрично по очереди затяните четыре стяжные шпильки.

- Установите торцевое уплотнение и затяните его, затем установите двигатель и муфту. Закрутите винты в муфту (но не туго), прижмите муфту и вал по направлению к плите-основанию до предела. Затем поднимите двигатель примерно на 1 мм в обратном направлении, затяните окончательно винты муфты. Обратите внимание, что зазоры между двумя полумуфтами должны быть одинаковыми.

- Затяните крепежные винты торцевого уплотнения, проверните муфту, чтобы убедиться, что вал вращается свободно, без заклинивания.

Разборка насоса осуществляется в обратном порядке.

3. Для насосов с номинальным расходом 32,45,64,90 м³/ч (серия 32/45/64/90)

- Поместите камеру-основание на плиту-основание, закрепите фланцы камеры-основания и установите индуктор.

- Наденьте первое рабочее колесо на вал, затяните гайку и поместите рабочее колесо на основании щелевого уплотнения индуктора, затем наденьте диффузор, опорный диффузор, и таким образом повторить операцию до верхнего диффузора, затем зафиксировать диффузоры стяжными планками.

- Сборка вала: установите на вал нижнюю втулку, крышку, шайбу, затяните крепёж, установите нижний подшипник на камеру-основании, наденьте шайбу. Затем установите собранный вал на камеру-основание, наденьте, предварительно смазав, уплотнительное кольцо, и затем наденьте цилиндр-кожух.

- Закрепите низ стяжных шпилек к плите-основанию, затем установите уплотнительное кольцо, регулировочную резинку, вентиляционную пробку на крышку головной части насоса. Наденьте крышку на стяжные шпильки, затем накиньте шайбы и затяните все гайки.

- Установите торцевое уплотнение на крышку головной части насоса, накиньте седло уплотнения, затяните седло и уплотнение винтами. Поднимите вал и вставьте регулировочный щуп.

- Зафиксируйте фонарь и двигатель к крышке головной части насоса. Наконец, установите муфту, затяните винты и выньте регулировочный щуп. Поверните муфту, чтобы убедиться, что вал вращается свободно, без заклинивания.

Разборка насоса осуществляется в обратном порядке.

4. Для насосов с номинальным расходом 120,150,200 м³/ч
- Поместите камеру-основание на плиту-основание, закрепите фланцы камеры-основания и установите индуктор.
 - Установите опорную шайбу, антифрикционное кольцо, втулку входного рабочего колеса, проставку, шайбу, затем затяните гайку.
 - Установите втулку рабочего колеса, рабочее колесо, затяните гайку рабочего колеса.
 - Установите торцевое уплотнение в крышку головной части насоса, разместите уплотнительное седло. Затем затяните винты седла и уплотнения. Поднимите вал и вставьте регулировочный шуп. Установите фонарь и двигатель на крышку головной части насоса. Наконечник, установите муфту, затяните болты и выньте регулировочный шуп. Поверните муфту, чтобы убедиться, что вал вращается свободно, без заклинивания.

Разборка насоса осуществляется в обратном порядке.

Поиск неисправностей и их устранение

Внимание: Перед снятием крышки клеммной коробки и перед любым перемещением/разборкой насоса убедитесь, что питание отключено.

Неисправность	Возможная причина	Устранение	Заметки
Двигатель не запускается	а) Отсутствие электропитания	а) Проверить источник питания	
	б) Сгорели предохранители	б) Заменить предохранители	
	в) Мотор перегружен	в) Проверить систему	
	г) Главные контакты контактора плохо замыкаются или неисправна катушка	г) Замените контактор двигателя.	
	д) Неисправна цепь управления	д) Проверить цепь управления	
	е) Мотор не исправен	е) Заменить мотор	
Устройство защиты двигателя от перегрузки срабатывает сразу при включении питания	а) Сгорели предохранители	а) Заменить предохранители	При г) и д) разборка насоса допускается только силами Поставщика
	б) Неисправны контакты теплового реле	б) Проверить тепловое реле	
	в) Соединение кабеля ослаблено или нарушено	в) Проверьте кабели и электропитание	
	г) Обмотка двигателя повреждена	г) Заменить двигатель	
	д) Насос механически заблокирован	д) Проверить насос	
Устройство защиты от перегрузки иногда срабатывает	а) Установка тепл.реле слишком низкая	а) Проверить настройки реле перегрузки	
	б) Периодические перебои с электропитанием	б) Проверить источник питания	
	в) Низкое напряжение в часы пик	в) Добавьте регулятор	
Устройства защиты активны, но насос не включается	а) Контакты контактора не замыкаются или неисправна катушка.	а) Замените контактор	
	б) Цепь управления неисправна.	б) Проверить цепь управления	

Продолжение

Неисправность	Возможная причина	Устранение	Заметки
Насос качает воду с переборами	а) Слишком малый диаметр всас. трубы	а) Увеличить диаметр всас. трубы	
	б) Низкое давление воды на входе в насос	б) Увеличить давление на входе в насос	
	в) Уровень питающей жидкости слишком мал	в) Увеличить уровень жидкости	
	г) Всасывающая линия частично засорена	г) Очистить фильтр или всас. трубу	
Насос работает, но вода не прокачивается	а) Всасывающая труба частично засорена	а) Очистить трубу и фильтр от включений	
	б) Обратный или всасывающий клапан закрыт	б) Проверить клапаны	
	с) Протечка всас. линии	б) Проверить и отремонтировать трубопровод	
	г) Образовался воздушный "мешок"	г) Устранить завоздушивание	
Вода вытекает из насоса, когда он выключен	а) Протечка всас. линии	а) Проверить и отремонтировать трубопровод	
	б) Неправильная работа всасывающего или обратного клапана	б) Проверить клапаны	
	в) Всасывающий клапан в открытом (полуоткр.) положении	в) Проверить и клапан	
	г) Образовался воздушный "мешок"	г) Устранить завоздушивание	

Продолжение

Неисправность	Возможная причина	Устранение	Заметки
Сильная вибрация или шум насоса	а) Утечке на всасывающей линии	а) Проверить и устранить утечку	При г) разборка насоса допускается только силами Поставщика
	б) Всасывающая линия имеет слишком малое сечение или частично заблокирована	б) Увеличить всасывающую линию или произвести очистку	
	в) Рабочая точка не соответствует расчетной	в) Изменить параметры сети или выбрать другой насос.	
	г) Насос заблокирован механически	г) Устраните засор	

Замечания

Гарантийные обязательства сохраняются при исполнении требований и рекомендаций сопроводительной документации.

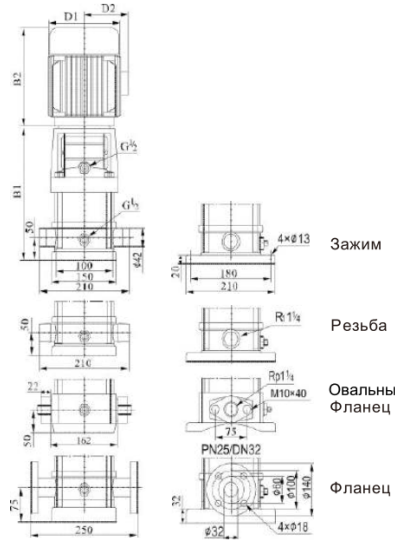
Пользователи не имеют права на разборку насоса в течение гарантийного срока.

SBI/SB (SVM/SVMT) 3



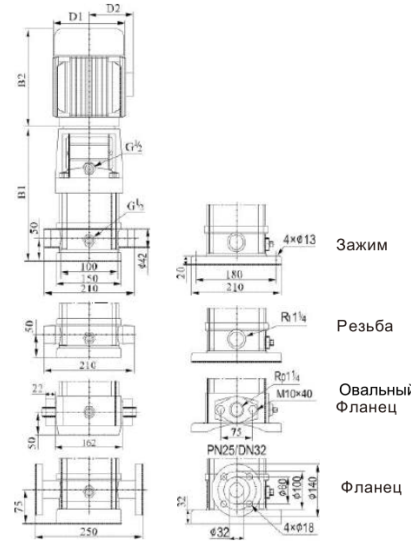
Модель	Размер (мм)					Вес (кг)
	B1	B2	B1+B2	D1	D2	
SBI/SB (SVM/SVMT)3-2	258	239	497	148	117	20
SBI/SB (SVM/SVMT)3-3	276	239	515	148	117	20
SBI/SB (SVM/SVMT)3-4	294	239	533	148	117	21
SBI/SB (SVM/SVMT)3-5	312	239	551	148	117	21
SBI/SB (SVM/SVMT)3-6	330	239	569	148	117	23
SBI/SB (SVM/SVMT)3-7	348	239	587	148	117	24
SBI/SB (SVM/SVMT)3-8	376	280	656	170	142	27
SBI/SB (SVM/SVMT)3-9	394	280	674	170	142	28
SBI/SB (SVM/SVMT)3-10	412	280	692	170	142	28
SBI/SB (SVM/SVMT)3-11	430	280	710	170	142	29
SBI/SB (SVM/SVMT)3-12	448	280	728	170	142	30
SBI/SB (SVM/SVMT)3-13	466	280	746	170	142	31
SBI/SB (SVM/SVMT)3-15	502	280	782	170	142	32
SBI/SB (SVM/SVMT)3-17	548	333	881	190	155	38
SBI/SB (SVM/SVMT)3-19	584	333	917	190	155	39
SBI/SB (SVM/SVMT)3-21	620	333	953	190	155	42
SBI/SB (SVM/SVMT)3-23	656	333	989	190	155	43
SBI/SB (SVM/SVMT)3-25	692	333	1025	190	155	44
SBI/SB (SVM/SVMT)3-27	728	333	1061	190	155	45
SBI/SB (SVM/SVMT)3-29	764	333	1097	190	155	46
SBI/SB (SVM/SVMT)3-31	810	348	1158	197	165	54
SBI/SB (SVM/SVMT)3-33	846	348	1194	197	165	55
SBI/SB (SVM/SVMT)3-36	900	348	1248	197	165	57

SBI/SB (SVM/SVMT) 4



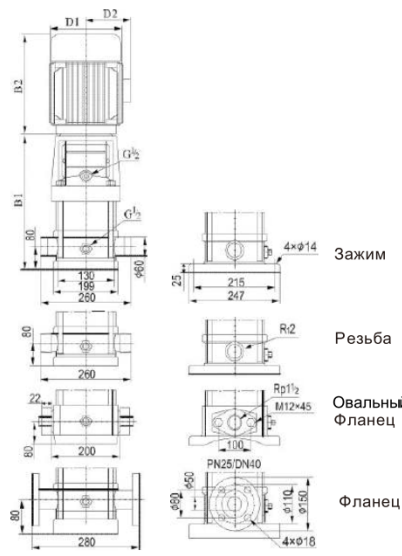
Модель	Размер (мм)					Вес (кг)
	B1	B2	B1+B2	D1	D2	
SBI/SB (SVM/SVMT)4-2	276	239	515	148	117	21
SBI/SB (SVM/SVMT)4-3	303	239	542	148	117	22
SBI/SB (SVM/SVMT)4-4	340	280	620	170	142	25
SBI/SB (SVM/SVMT)4-5	367	280	647	170	142	27
SBI/SB (SVM/SVMT)4-6	394	280	674	170	142	27
SBI/SB (SVM/SVMT)4-7	431	333	764	190	155	33
SBI/SB (SVM/SVMT)4-8	458	333	791	190	155	33
SBI/SB (SVM/SVMT)4-10	512	333	845	190	155	37
SBI/SB (SVM/SVMT)4-12	566	333	899	190	155	38
SBI/SB (SVM/SVMT)4-14	630	348	978	197	165	46
SBI/SB (SVM/SVMT)4-16	684	348	1032	197	165	48
SBI/SB (SVM/SVMT)4-19	765	382	1147	230	188	57
SBI/SB (SVM/SVMT)4-22	846	382	1228	230	188	59

SBI/SB (SVM/SVMT) 5



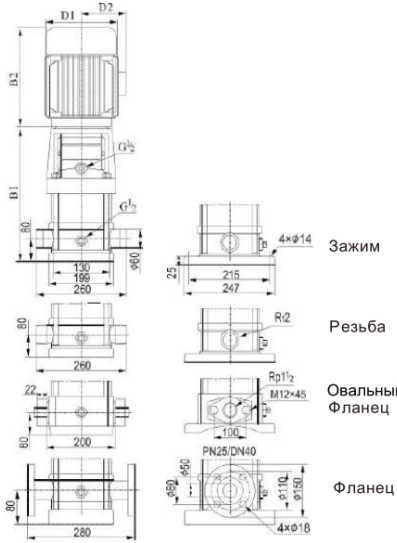
Модель	Размер (мм)					Вес (кг)
	B1	B2	B1+B2	D1	D2	
SBI/SB (SVM/SVMT)5-2	276	239	515	148	117	21
SBI/SB (SVM/SVMT)5-3	303	239	541	148	117	22
SBI/SB (SVM/SVMT)5-4	330	239	569	148	117	23
SBI/SB (SVM/SVMT)5-5	367	280	647	170	142	25
SBI/SB (SVM/SVMT)5-6	394	280	674	170	142	26
SBI/SB (SVM/SVMT)5-8	448	280	728	170	142	27
SBI/SB (SVM/SVMT)5-10	512	333	845	190	155	33
SBI/SB (SVM/SVMT)5-12	566	333	899	190	155	37
SBI/SB (SVM/SVMT)5-14	620	333	953	190	155	38
SBI/SB (SVM/SVMT)5-16	674	333	1007	190	155	39
SBI/SB (SVM/SVMT)5-18	738	348	1086	197	165	48
SBI/SB (SVM/SVMT)5-20	792	348	1140	197	165	49
SBI/SB (SVM/SVMT)5-22	846	382	1228	230	185	57
SBI/SB (SVM/SVMT)5-24	900	382	1282	230	185	58
SBI/SB (SVM/SVMT)5-26	954	382	1336	230	185	59
SBI/SB (SVM/SVMT)5-29	1035	382	1417	230	185	60
SBI/SB (SVM/SVMT)5-32	1136	435	1571	260	210	75
SBI/SB (SVM/SVMT)5-36	1244	435	1679	260	210	76

SBI/SB (SVM/SVMT) 8



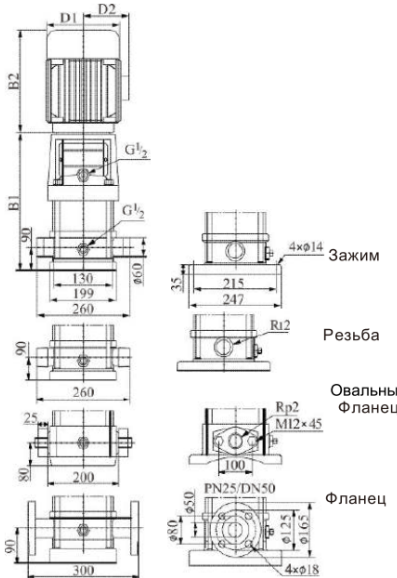
Модель	Размер (мм)					Вес (кг)
	B1	B2	B1+B2	D1	D2	
SBI/SB (SVM/SVMT)8-2	347	280	627	170	142	32
SBI/SB (SVM/SVMT)8-3	377	280	657	170	142	34
SBI/SB (SVM/SVMT)8-4	417	333	750	190	155	40
SBI/SB (SVM/SVMT)8-5	447	333	780	190	155	44
SBI/SB (SVM/SVMT)8-6	477	333	810	190	155	45
SBI/SB (SVM/SVMT)8-8	547	348	895	197	165	53
SBI/SB (SVM/SVMT)8-10	607	382	989	230	188	64
SBI/SB (SVM/SVMT)8-12	667	382	1049	230	188	66
SBI/SB (SVM/SVMT)8-14	747	435	1182	260	208	81
SBI/SB (SVM/SVMT)8-16	807	435	1242	260	208	84
SBI/SB (SVM/SVMT)8-18	867	435	1302	260	208	93
SBI/SB (SVM/SVMT)8-20	927	435	1362	260	208	94

SBI/SB (SVM/SVMT) 10



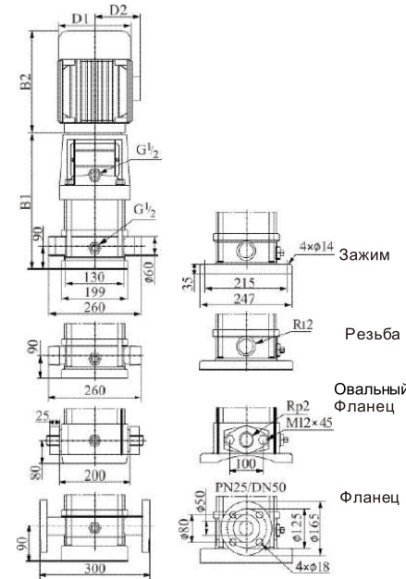
Модель	Размер (мм)					Вес (кг)
	B1	B2	B1+B2	D1	D2	
SBI/SB (SVM/SVMT)10-2	347	280	627	170	142	32
SBI/SB (SVM/SVMT)10-3	377	280	657	170	142	34
SBI/SB (SVM/SVMT)10-4	417	333	750	190	155	40
SBI/SB (SVM/SVMT)10-5	447	333	780	190	155	44
SBI/SB (SVM/SVMT)10-6	477	333	810	190	155	45
SBI/SB (SVM/SVMT)10-7	517	348	865	197	165	52
SBI/SB (SVM/SVMT)10-8	547	348	895	197	165	53
SBI/SB (SVM/SVMT)10-9	577	348	925	197	165	54
SBI/SB (SVM/SVMT)10-10	607	382	989	230	185	64
SBI/SB (SVM/SVMT)10-12	667	382	1049	230	185	66
SBI/SB (SVM/SVMT)10-14	747	435	1182	260	210	81
SBI/SB (SVM/SVMT)10-16	807	435	1242	260	210	82
SBI/SB (SVM/SVMT)10-18	867	435	1302	260	210	93
SBI/SB (SVM/SVMT)10-20	927	435	1362	260	210	94
SBI/SB (SVM/SVMT)10-22	987	435	1422	260	210	95

SBI/SB (SVM/SVMT) 12



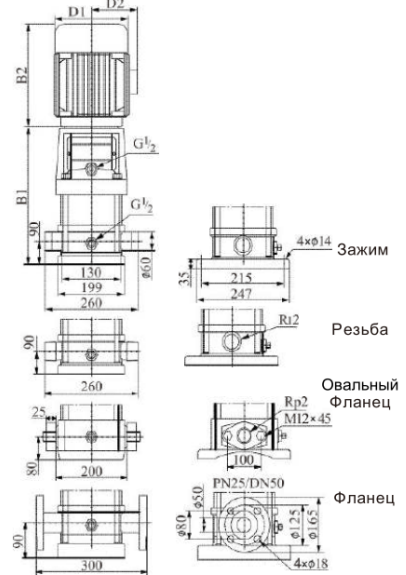
Модель	Размер (мм)					Вес (кг)
	B1	B2	B1+B2	D1	D2	
SBI/SB (SVM/SVMT)12-2	367	333	700	190	155	39
SBI/SB (SVM/SVMT)12-3	397	333	730	190	155	43
SBI/SB (SVM/SVMT)12-4	437	348	785	197	165	51
SBI/SB (SVM/SVMT)12-5	467	348	815	197	165	53
SBI/SB (SVM/SVMT)12-6	497	382	879	230	188	61
SBI/SB (SVM/SVMT)12-7	547	435	982	260	208	73
SBI/SB (SVM/SVMT)12-8	577	435	1012	260	208	74
SBI/SB (SVM/SVMT)12-9	607	435	1042	260	208	76
SBI/SB (SVM/SVMT)12-10	637	435	1072	260	208	83
SBI/SB (SVM/SVMT)12-12	697	435	1132	260	208	87
SBI/SB (SVM/SVMT)12-14	757	580	1425	350	260	158
SBI/SB (SVM/SVMT)12-16	905	580	1485	350	260	161
SBI/SB (SVM/SVMT)12-18	965	580	1545	350	260	164

SBI/SB (SVM/SVMT) 15



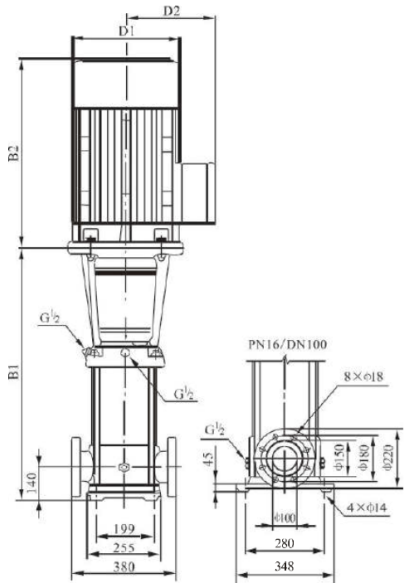
Модель	Размер (мм)					Вес (кг)
	B1	B2	B1+B2	D1	D2	
SBI/SB (SVM/SVMT)15-1	352	280	632	170	142	33
SBI/SB (SVM/SVMT)15-2	397	333	730	190	155	42
SBI/SB (SVM/SVMT)15-3	452	348	800	197	165	50
SBI/SB (SVM/SVMT)15-4	497	382	879	230	185	59
SBI/SB (SVM/SVMT)15-5	542	382	924	230	185	60
SBI/SB (SVM/SVMT)15-6	607	435	1042	260	210	77
SBI/SB (SVM/SVMT)15-7	652	435	1087	260	210	78
SBI/SB (SVM/SVMT)15-8	697	435	1132	260	210	86
SBI/SB (SVM/SVMT)15-9	742	435	1177	260	210	87
SBI/SB (SVM/SVMT)15-10	875	580	1455	350	260	160
SBI/SB (SVM/SVMT)15-12	965	580	1545	350	260	161
SBI/SB (SVM/SVMT)15-14	1055	580	1635	350	260	162
SBI/SB (SVM/SVMT)15-17	1190	580	1770	350	260	179

SBI/SB (SVM/SVMT) 16



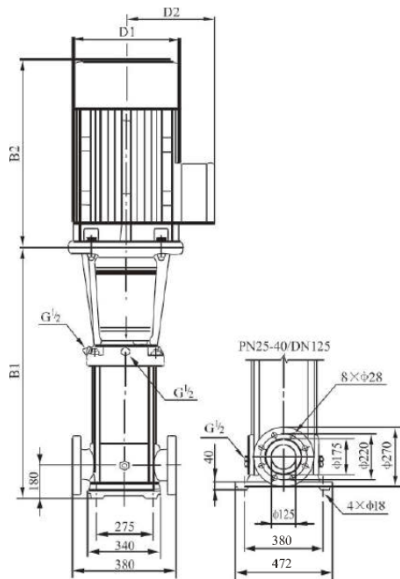
Модель	Размер (мм)					Вес (кг)
	B1	B2	B1+B2	D1	D2	
SBI/SB (SVM/SVMT)16-2	397	333	730	190	155	42
SBI/SB (SVM/SVMT)16-3	452	348	800	197	165	50
SBI/SB (SVM/SVMT)16-4	497	382	879	230	188	59
SBI/SB (SVM/SVMT)16-5	562	435	997	260	208	76
SBI/SB (SVM/SVMT)16-6	607	435	1042	260	208	77
SBI/SB (SVM/SVMT)16-7	652	435	1087	260	208	84
SBI/SB (SVM/SVMT)16-8	697	435	1132	260	208	86
SBI/SB (SVM/SVMT)16-10	787	580	1455	350	260	106
SBI/SB (SVM/SVMT)16-12	965	580	1545	350	260	161
SBI/SB (SVM/SVMT)16-14	1055	580	1635	350	260	174
SBI/SB (SVM/SVMT)16-16	1145	580	1725	350	260	178

SBI/SB (SVM/SVMT) 90



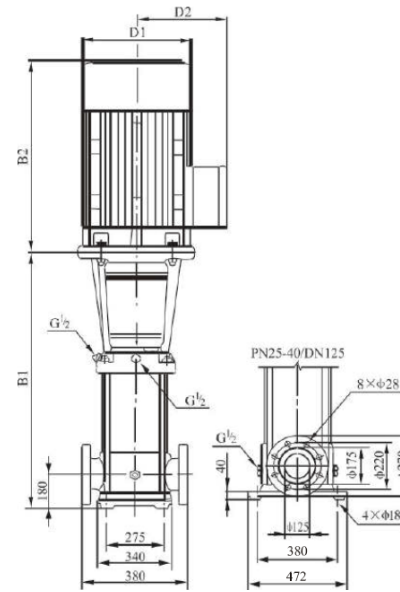
Модель	Размер (мм)					Вес (кг)
	B1	B2	B1+B2	D1	D2	
SBI/SB (SVM/SVMT) 90-1 -1	571	435	1006	260	208	105
SBI/SB (SVM/SVMT) 90-1	571	435	1006	260	208	110
SBI/SB (SVM/SVMT) 90-2 -2	773	580	1353	350	260	181
SBI/SB (SVM/SVMT) 90-2	773	580	1353	350	260	192
SBI/SB (SVM/SVMT) 90-3 -2	865	610	1475	350	260	215
SBI/SB (SVM/SVMT) 90-3	865	645	1510	360	285	252
SBI/SB (SVM/SVMT) 90-4 -2	957	705	1662	400	310	312
SBI/SB (SVM/SVMT) 90-4	957	705	1662	400	310	312
SBI/SB (SVM/SVMT) 90-5 -2	1049	705	1754	400	310	336
SBI/SB (SVM/SVMT) 90-5	1049	705	1754	400	310	336
SBI/SB (SVM/SVMT) 90-6 -2	1141	740	1881	460	340	407
SBI/SB (SVM/SVMT) 90-6	1141	740	1881	460	340	407

SBI/SB (SVM/SVMT) 120



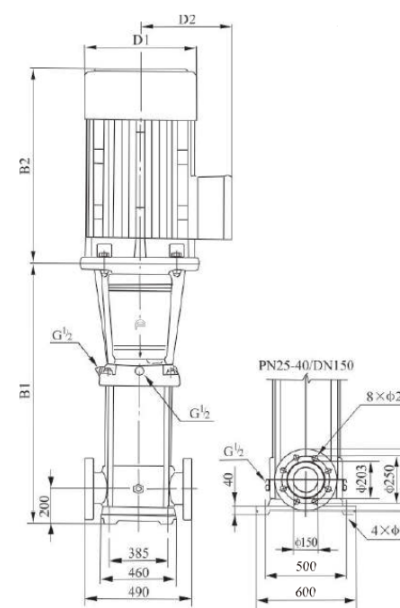
Модель	Размер (мм)					Вес (кг)
	B1	B2	B1+B2	D1	D2	
SBI/SB (SVM/SVMT)120-1	840	580	1420	350	260	230
SBI/SB (SVM/SVMT)120-2 -2	1000	580	1580	350	260	245
SBI/SB (SVM/SVMT)120-2 -1	1000	610	1610	350	260	250
SBI/SB (SVM/SVMT)120-2	1000	645	1645	360	285	285
SBI/SB (SVM/SVMT)120-3 -2	1160	705	1865	400	310	358
SBI/SB (SVM/SVMT)120-3 -1	1160	705	1865	400	310	360
SBI/SB (SVM/SVMT)120-3	1160	705	1865	400	310	360
SBI/SB (SVM/SVMT)120-4 -2	1320	705	2025	400	310	400
SBI/SB (SVM/SVMT)120-4 -1	1320	705	2025	400	310	400
SBI/SB (SVM/SVMT)120-4	1320	740	2060	460	340	460
SBI/SB (SVM/SVMT)120-5 -2	1480	740	2220	460	340	470
SBI/SB (SVM/SVMT)120-5 -1	1480	740	2220	460	340	470
SBI/SB (SVM/SVMT)120-5	1510	810	2320	550	370	575
SBI/SB (SVM/SVMT)120-6 -2	1670	810	2480	550	370	585
SBI/SB (SVM/SVMT)120-6 -1	1670	810	2480	550	370	585
SBI/SB (SVM/SVMT)120-6	1670	870	2540	580	410	705
SBI/SB (SVM/SVMT)120-7 -2	1830	870	2700	580	410	713
SBI/SB (SVM/SVMT)120-7 -1	1830	870	2700	580	410	715
SBI/SB (SVM/SVMT)120-7	1830	870	2700	580	410	715

SBI/SB (SVM/SVMT) 150



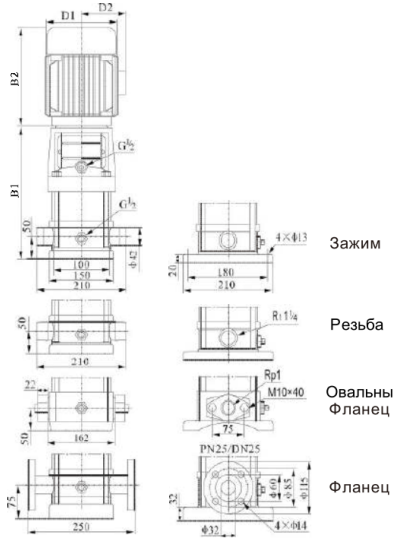
Модель	Размер (мм)					Вес (кг)
	B1	B2	B1+B2	D1	D2	
SBI/SB (SVM/SVMT)150-1 -1	840	580	1420	350	260	235
SBI/SB (SVM/SVMT)150-1	840	580	1420	350	260	235
SBI/SB (SVM/SVMT)150-2 -2	1000	610	1610	350	260	250
SBI/SB (SVM/SVMT)150-2 -1	1000	645	1645	360	285	295
SBI/SB (SVM/SVMT)150-2	1000	705	1705	400	310	350
SBI/SB (SVM/SVMT)150-3 -2	1160	705	1865	400	310	360
SBI/SB (SVM/SVMT)150-3 -1	1160	705	1865	400	310	385
SBI/SB (SVM/SVMT)150-3	1160	705	1865	400	310	385
SBI/SB (SVM/SVMT)150-4 -2	1320	740	2060	460	340	460
SBI/SB (SVM/SVMT)150-4 -1	1320	740	2060	460	340	460
SBI/SB (SVM/SVMT)150-4	1350	810	2160	550	370	560
SBI/SB (SVM/SVMT)150-5 -2	1510	810	2320	550	370	570
SBI/SB (SVM/SVMT)150-5 -1	1510	870	2380	580	410	690
SBI/SB (SVM/SVMT)150-5	1510	870	2380	580	410	690
SBI/SB (SVM/SVMT)150-6 -2	1670	870	2540	580	410	700
SBI/SB (SVM/SVMT)150-6 -1	1670	870	2540	580	410	703
SBI/SB (SVM/SVMT)150-6	1670	870	2540	580	410	703

SBI/SB (SVM/SVMT) 200



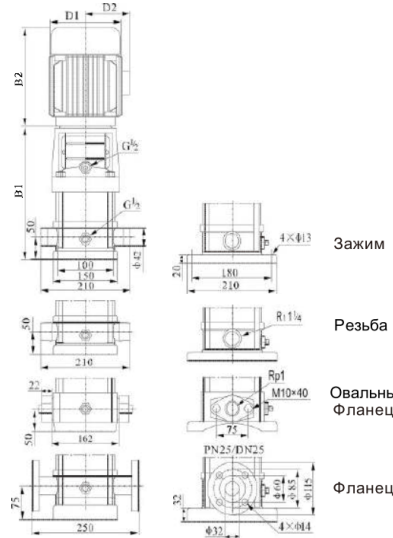
Модель	Размер (мм)					Вес (кг)
	B1	B2	B1+B2	D1	D2	
SBI/SB (SVM/SVMT)200-1 -B	907	610	1517	350	260	311
SBI/SB (SVM/SVMT)200-1 -A	907	645	1552	360	285	347
SBI/SB (SVM/SVMT)200-1	907	705	1612	400	310	403
SBI/SB (SVM/SVMT)200-2 -2B	1101	705	1806	400	310	447
SBI/SB (SVM/SVMT)200-2 -2A	1101	740	1841	460	340	504
SBI/SB (SVM/SVMT)200-2 -A	1131	810	1941	550	370	595
SBI/SB (SVM/SVMT)200-2	1131	810	1941	550	370	595
SBI/SB (SVM/SVMT)200-3 -2B	1325	870	2195	580	410	748
SBI/SB (SVM/SVMT)200-3 -A-B	1325	870	2195	580	410	748
SBI/SB (SVM/SVMT)200-3 -2A	1325	870	2195	580	410	748
SBI/SB (SVM/SVMT)200-3 -B	1325	870	2195	580	410	748
SBI/SB (SVM/SVMT)200-3 -A	1325	870	2195	580	410	748
SBI/SB (SVM/SVMT)200-3	1325	920	2245	580	410	816
SBI/SB (SVM/SVMT)200-4 -2B	1519	920	2439	580	410	830
SBI/SB (SVM/SVMT)200-4 -2A	1519	1060	2579	660	550	1180
SBI/SB (SVM/SVMT)200-4 -A	1519	1060	2579	660	550	1180
SBI/SB (SVM/SVMT)200-4	1519	1060	2579	660	550	1180

SBI/SB (SVM/SVMT) 3



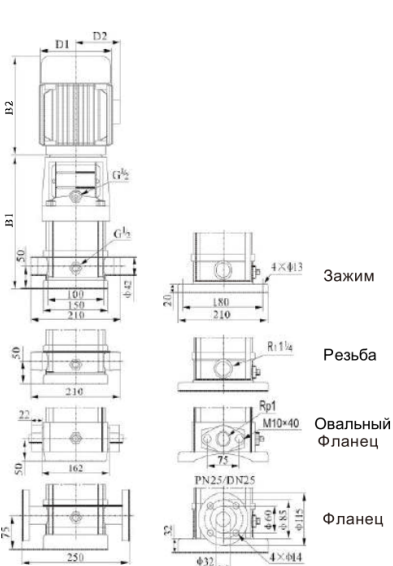
Модель	Размер (мм)					Вес (кг)
	B1	B2	B1+B2	D1	D2	
SBI/SB (SVM/SVMT)1-2	258	239	497	148	117	20
SBI/SB (SVM/SVMT)1-3	276	239	515	148	117	20
SBI/SB (SVM/SVMT)1-4	294	239	533	148	117	21
SBI/SB (SVM/SVMT)1-5	312	239	551	148	117	21
SBI/SB (SVM/SVMT)1-6	330	239	569	148	117	22
SBI/SB (SVM/SVMT)1-7	348	239	587	148	117	23
SBI/SB (SVM/SVMT)1-8	366	239	605	148	117	24
SBI/SB (SVM/SVMT)1-9	384	239	623	148	117	25
SBI/SB (SVM/SVMT)1-10	402	239	641	148	117	26
SBI/SB (SVM/SVMT)1-11	420	239	659	148	117	26
SBI/SB (SVM/SVMT)1-12	448	280	728	170	142	29
SBI/SB (SVM/SVMT)1-13	466	280	746	170	142	30
SBI/SB (SVM/SVMT)1-15	502	280	782	170	142	31
SBI/SB (SVM/SVMT)1-17	538	280	818	170	142	33
SBI/SB (SVM/SVMT)1-19	574	280	854	170	142	34
SBI/SB (SVM/SVMT)1-21	610	280	890	170	142	35
SBI/SB (SVM/SVMT)1-23	646	280	926	170	142	36
SBI/SB (SVM/SVMT)1-25	692	333	1025	190	155	42
SBI/SB (SVM/SVMT)1-27	728	333	1061	190	155	43
SBI/SB (SVM/SVMT)1-30	782	333	1115	190	155	45
SBI/SB (SVM/SVMT)1-33	836	333	1169	190	155	49
SBI/SB (SVM/SVMT)1-36	890	333	1223	190	155	51

SBI/SB (SVM/SVMT) 5



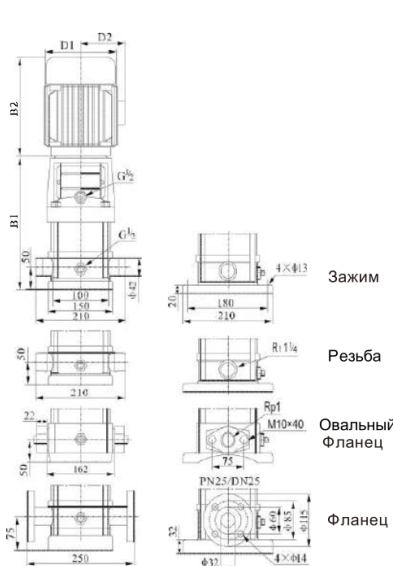
Модель	Размер (мм)					Вес (кг)
	B1	B2	B1+B2	D1	D2	
SBI/SB (SVM/SVMT)1-2	258	239	497	148	117	20
SBI/SB (SVM/SVMT)1-3	276	239	515	148	117	20
SBI/SB (SVM/SVMT)1-4	294	239	533	148	117	21
SBI/SB (SVM/SVMT)1-5	312	239	551	148	117	21
SBI/SB (SVM/SVMT)1-6	330	239	569	148	117	22
SBI/SB (SVM/SVMT)1-7	348	239	587	148	117	23
SBI/SB (SVM/SVMT)1-8	366	239	605	148	117	24
SBI/SB (SVM/SVMT)1-9	384	239	623	148	117	25
SBI/SB (SVM/SVMT)1-10	402	239	641	148	117	26
SBI/SB (SVM/SVMT)1-11	420	239	659	148	117	26
SBI/SB (SVM/SVMT)1-12	448	280	728	170	142	29
SBI/SB (SVM/SVMT)1-13	466	280	746	170	142	30
SBI/SB (SVM/SVMT)1-15	502	280	782	170	142	31
SBI/SB (SVM/SVMT)1-17	538	280	818	170	142	33
SBI/SB (SVM/SVMT)1-19	574	280	854	170	142	34
SBI/SB (SVM/SVMT)1-21	610	280	890	170	142	35
SBI/SB (SVM/SVMT)1-23	646	280	926	170	142	36
SBI/SB (SVM/SVMT)1-25	692	333	1025	190	155	42
SBI/SB (SVM/SVMT)1-27	728	333	1061	190	155	43
SBI/SB (SVM/SVMT)1-30	782	333	1115	190	155	45
SBI/SB (SVM/SVMT)1-33	836	333	1169	190	155	49
SBI/SB (SVM/SVMT)1-36	890	333	1223	190	155	51

SBI/SB (SVM/SVMT) 4



Модель	Размер (мм)					Вес (кг)
	B1	B2	B1+B2	D1	D2	
SBI/SB (SVM/SVMT)2-2	258	239	497	148	117	20
SBI/SB (SVM/SVMT)2-3	276	239	515	148	117	20
SBI/SB (SVM/SVMT)2-4	294	239	533	148	117	22
SBI/SB (SVM/SVMT)2-5	312	239	551	148	117	23
SBI/SB (SVM/SVMT)2-6	340	280	62	170	142	26
SBI/SB (SVM/SVMT)2-7	358	280	638	170	142	26
SBI/SB (SVM/SVMT)2-9	394	280	674	170	142	28
SBI/SB (SVM/SVMT)2-11	430	280	710	170	142	29
SBI/SB (SVM/SVMT)2-13	476	333	809	190	155	35
SBI/SB (SVM/SVMT)2-15	512	333	845	190	155	36
SBI/SB (SVM/SVMT)2-18	566	333	899	190	155	41
SBI/SB (SVM/SVMT)2-22	638	333	971	190	155	42
SBI/SB (SVM/SVMT)2-26	720	348	1068	197	165	52

SBI/SB (SVM/SVMT) 8



Модель	Размер (мм)					Вес (кг)
	B1	B2	B1+B2	D1	D2	
SBI/SB (SVM/SVMT)2-2	258	239	497	148	117	20
SBI/SB (SVM/SVMT)2-3	276	239	515	148	117	20
SBI/SB (SVM/SVMT)2-4	294	239	533	148	117	22
SBI/SB (SVM/SVMT)2-5	312	239	551	148	117	23
SBI/SB (SVM/SVMT)2-6	340	280	62	170	142	26
SBI/SB (SVM/SVMT)2-7	358	280	638	170	142	26
SBI/SB (SVM/SVMT)2-9	394	280	674	170	142	28
SBI/SB (SVM/SVMT)2-11	430	280	710	170	142	29
SBI/SB (SVM/SVMT)2-13	476	333	809	190	155	35
SBI/SB (SVM/SVMT)2-15	512	333	845	190	155	36
SBI/SB (SVM/SVMT)2-18	566	333	899	190	155	41
SBI/SB (SVM/SVMT)2-22	638	333	971	190	155	42
SBI/SB (SVM/SVMT)2-26	720	348	1068	197	165	52

Гарантийный талон

1. Изготовитель гарантирует соответствие насоса требованиям безопасности, при условии соблюдения потребителем рекомендаций данного Руководства, а также правил транспортировки, хранения, монтажа и эксплуатации. Гарантийный срок – 24 месяца с даты продажи. Поставщик не несёт ответственности за ущерб, возникший вследствие выхода насоса из строя.

2. Гарантия распространяется на все дефекты, возникшие по вине завода-изготовителя.

3. Гарантия не распространяется:

-на дефекты, возникшие по вине потребителя в результате нарушения правил установки, эксплуатации и хранения;

-на дефекты вследствие эксплуатации электронасоса с превышением предельно допустимых параметров, указанных в данном руководстве.

- на дефекты в ходе попыток проведения самостоятельной разборки или ремонта электронасоса, либо ремонта с применением неоригинальных комплектующих;

- при эксплуатации изделия с демонтированным обратным клапаном;

- при естественном износе деталей;

- при наличии внешних механических повреждений или признаков эксплуатации насоса в химически активных, абразиво-содержащих и других непредназначенных для работы средах;

- при наличии повреждений торцевых уплотнений в результате «сухого хода»

- при повреждении гидравлики вследствие попадания песка, глины и иных инородных элементов внутрь насосной части;

- при выходе из строя электродвигателя вследствие неправильного электроподключения.

- при эксплуатации изделия без шкафа управления и защиты.

4. Любые расходы на установку и демонтаж оборудования, командировочные расходы на проезд и отъезд с места эксплуатации персонала, ответственного за ремонтные работы, а также другие транспортные расходы, в условия гарантии не включаются.

5. Гарантийный ремонт может проводиться только нашей службой сервисного обслуживания или уполномоченной нами мастерской сервисного обслуживания.

6. Для отремонтированного изделия гарантийный срок продлевается на срок нахождения изделия в ремонте.

Модель насоса, серийный номер	
Продающая организация:	
Дата продажи: « ____ » _____ 20 ____ г.	М.П.